

Klappkarte für Hüllenversand

Format offen:	297 x 105 mm oder 148 x 210 mm
Format geschlossen:	148 x 105 mm
Papier/Grammatur:	Bilderdruck matt, 200g/m ²
Offsetvorproduktion:	4/4-fbg. Euroskala
Schutzlack:	Laserfähiger Schutzlack, flächig
Personalisierung:	1/0 oder 1/1-fbg. Schwarz
Verarbeitung:	schneiden, falzen

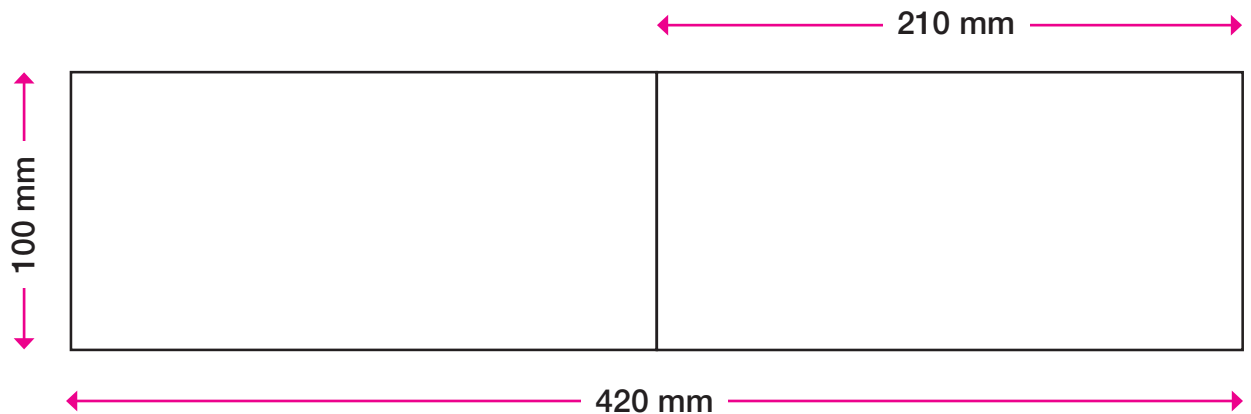
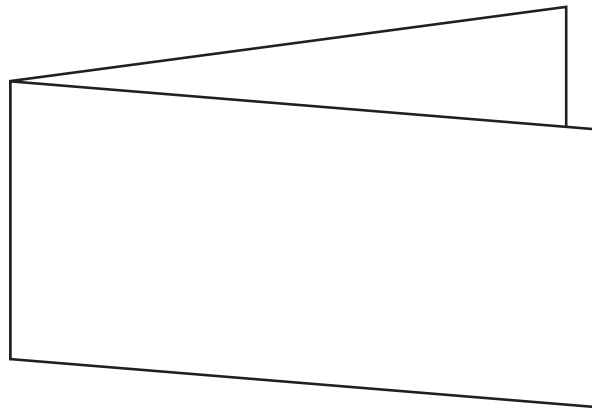
Nutzendruck:	4 Nutzen
Gewicht:	7 g

Stückpreise*

bei 10.000 Expl.	mit 1/0-, 1/1-fbg. Personalisierung = 0,08 €/ 0,09 €
bei 50.000 Expl.	mit 1/0-, 1/1-fbg. Personalisierung = 0,05 €/ 0,06 €



3 Nutzen auf
420 x 312 BB



Format offen:	420 x 100 mm
Format geschlossen:	210 x 100 mm
Papier/Grammatur:	Bilderdruck matt, 200g/m ²
Offsetvorproduktion:	4/4-fbg. Euroskala
Schutzlack:	Laserfähiger Schutzlack, flächig
Personalisierung:	1/0 oder 1/1-fbg. Schwarz
Verarbeitung:	schneiden, falzen

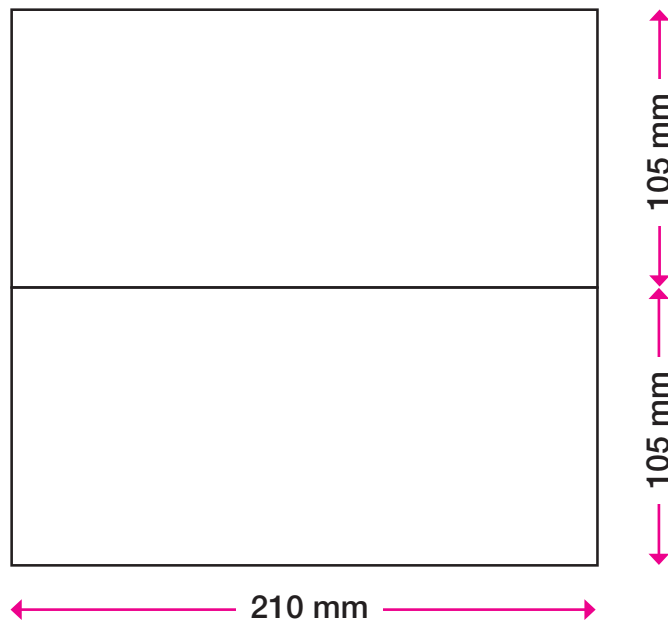
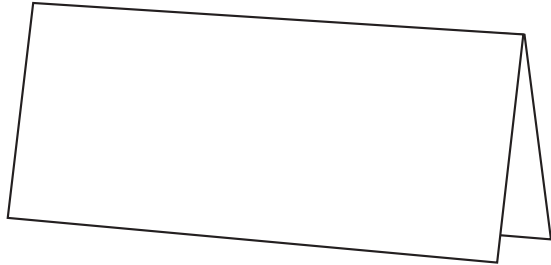
Nutzendruck:	3 Nutzen
Gewicht:	9 g

Stückpreise*

bei 10.000 Expl.	mit 1/0-, 1/1-fbg. Personalisierung = 0,09 €/ 0,11 €
bei 50.000 Expl.	mit 1/0-, 1/1-fbg. Personalisierung = 0,06 €/ 0,07 €



2 Nutzen auf
426 x 210 BB



Format offen:	210 x 210 mm
Format geschlossen:	210 x 105 mm
Papier/Grammatur:	Bilderdruck matt, 200g/m ²
Offsetvorproduktion:	4/4-fbg. Euroskala
Schutzlack:	Laserfähiger Schutzlack, flächig
Personalisierung:	1/0 oder 1/1-fbg. Schwarz
Verarbeitung:	schneiden, falzen

Nutzendruck:	2 Nutzen
Gewicht:	9 g

Stückpreise*

bei 10.000 Expl.
bei 50.000 Expl.

mit 1/0-, 1/1-fbg. Personalisierung = 0,11 €/ 0,13 €
mit 1/0-, 1/1-fbg. Personalisierung = 0,07 €/ 0,09 €